



فروشاند

مرکز بین‌رشته‌ای ایران



## نکته: اولویت اعمال ریاضی

- ۱- ابتدا عبارت داخل پرانتز را به دست می آوریم.
- ۲- ضرب و تقسیم: اگر در عبارتی هم ضرب و هم تقسیم پشت هم آمده باشند، ابتدا عملی را انجام دهیم که از سمت چپ زودتر با آن مواجه می شویم.
- ۳- جمع و تفریق: اگر در عبارتی هم جمع هم تفریق پشت سرهم آمده باشند، ابتدا عملی را انجام می دهیم که از سمت چپ زودتر با آن مواجه می شویم.

فروشگاه

سرزمین نیکویشان ایران



نکته: اگر در عبارتی، پرانتز های تو در تو وجود داشته باشد، برای محاسبه از داخلی ترین پرانتز که کوچک ترین پرانتز است، شروع می کنیم.



فروشگاه

مرکز بین نژاد و شان ایران



نکته: هرگاه بین ۲ پرانتز و یا یک عدد و یک پرانتز علامتی نباشد، ضرب محسوب می شود.

مثال:

$$2(1+3) = 2 \times 4 = 8 \quad \text{و} \quad (1+2)(3+4) = 3 \times 7 = 21$$

فروشگاه

سرزمین نيزه و شان ايران



نکته: توزیع پذیری ضرب در جمع:

مثال:

$$2 \times (3 + 5) = \underline{2 \times 3} + \underline{2 \times 5}$$



هوش‌شانند

مرکز بین‌رشته‌ای تهران ایران



نکته: به عمل عکس توزیع پذیری، فاکتورگیری می‌گوییم. به طور مثال در عبارت زیر اصطلاحاً می‌گوییم که از ۳ فاکتور گرفته ایم:

$$\underline{3} \times \underline{4} + \underline{3} \times \underline{6} = \underline{3} \times (4 + 6)$$

$$\underline{3} \times \underline{4} + \underline{3} \times \underline{6} = \underline{3} \times (4 + 6)$$

هوشلند

مرکز بین‌رشته‌ای تهران



نکته: هرگاه مجموع و اختلاف دو عدد را داشته باشیم با استفاده از دو رابطه ی زیر می توانیم آن دو عدد را به دست آوریم:

$$\text{عدد بزرگتر} = \frac{\text{اختلاف} + \text{مجموع}}{2}$$

$$\text{عدد کوچکتر} = \frac{\text{اختلاف} - \text{مجموع}}{2}$$

$$\bigcirc + \square = 20$$

$$\bigcirc - \square = 10$$

$$\star + \triangle = 40 \quad \star = \frac{40 + 10}{2}$$

$$\star - \triangle = 10 \quad \triangle = \frac{40 - 10}{2}$$

$$\bigcirc = \frac{20 + 10}{2} = \frac{30}{2} = 15$$

$$\square = \frac{20 - 10}{2} = \frac{10}{2} = 5$$



نکته: اگر دو گروه فقط یک بار باهم برخورد داشته باشند به طوری که همه با هم برخورد داشته باشند، اگر تعداد کل افراد،  $\square$  نفر باشد، در این صورت با استفاده از رابطه ی  $\square \times (\square - 1)$  تا نقطه دایره! پس مقدار بارخطها

$$\frac{5 \times (5 - 1)}{2}$$

میتوان کل برخوردها را به دست آورد.  $\frac{\square \times (\square - 1)}{2}$

با نفر دایره هر دو نفر یک بار باهم رت در عدد تعداد رت دایره ها  
 ویدیات؟  
 رضا علی

$$\frac{10 \times 9}{2}$$

$$\frac{2 \times 1}{2} = 1$$

فروشگاه

بزرگترین نيزدوشان ايران





حاصل عبارت  $۲۶۸+۱۳۷۵+۶۱۷۹-۱۶۸-۱۲۷۵-۶۰۷۹$  چند است؟



۲۷۱(۱)

۳۰۰(۲)

۳۶۰(۳)

۴۰۱(۴)

هوشبازان

مرکز بین نژادهوشان ایران



حاصل عبارت  $1990 \times 1991 - 1989 \times 1990$  چند است؟

$$1990 \times (1991 - 1989) = 3980$$

1990 (1)

3880 (2)

3980 (3)

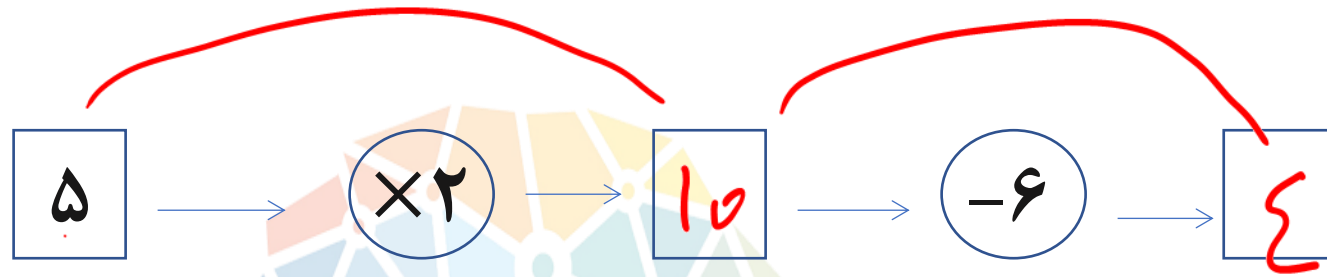
3990 (4)

هوشمند

مرکز بین‌رشته‌ای تهران



نمودار زیر، کدام عدد را نمایش میدهد؟



۳(۱)

۴(۲)

۱۱(۳)

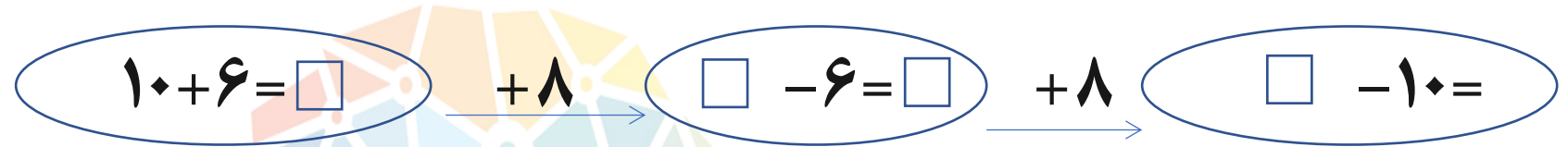
۰(۴)

هوشمند

مرکز بین‌رشته‌ای تهران



چه عددی ، زیر تصویر پاندا است؟



۱۶ (۱)

۱۸ (۲)

۲۰ (۳)

۲۴ (۴)

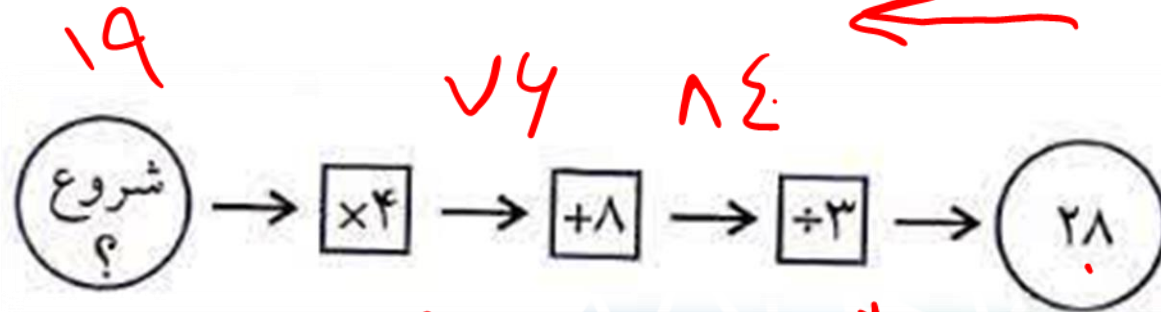
۲۸ (۵)

هوشمند

موزمین نيزهوشان ايران



عبارت زیر با چه عددی شروع شده است؟



4

18

12

28(1)

19(2)

38(3)

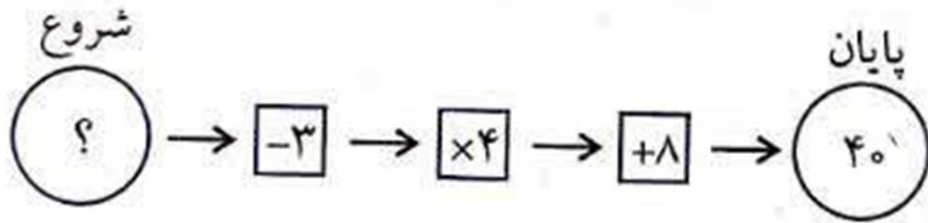
52(4)

هوشمند

موسسه تخصصی زبان ایران



به جای علامت سوال چه عددی قرار میگیرد؟



۱۰(۱)

۹(۲)

۱۱(۳)

۱۲(۴)

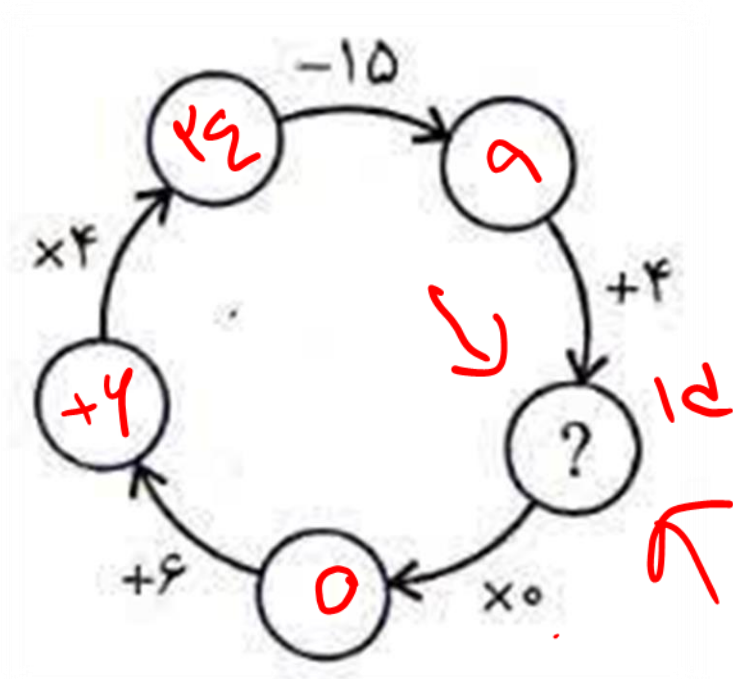
کدام صحیح است

هوشلند

موسسه تخصصی زبان ایران



چه عددی را باید در دایره ای که علامت سوال دارد بنویسیم؟



۱۰(۱)

۱۱(۲)

۱۲(۳)

۱۳(۴)

۱۴(۵)

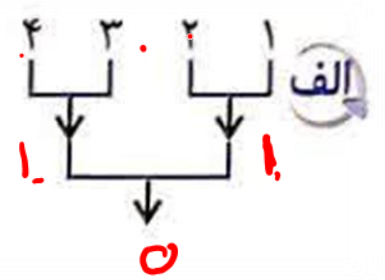
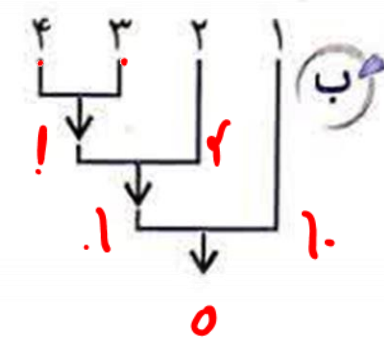
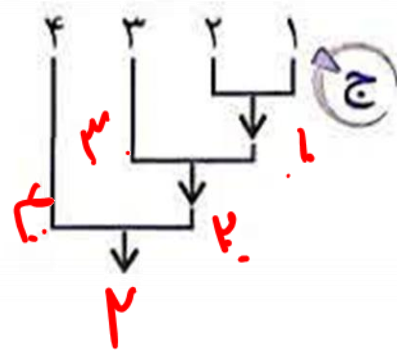
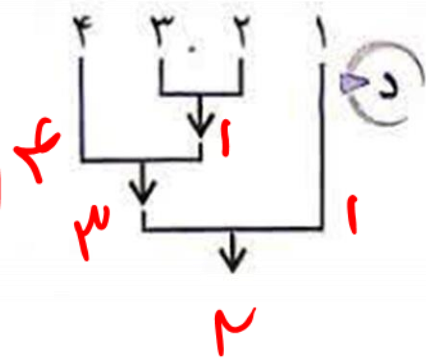
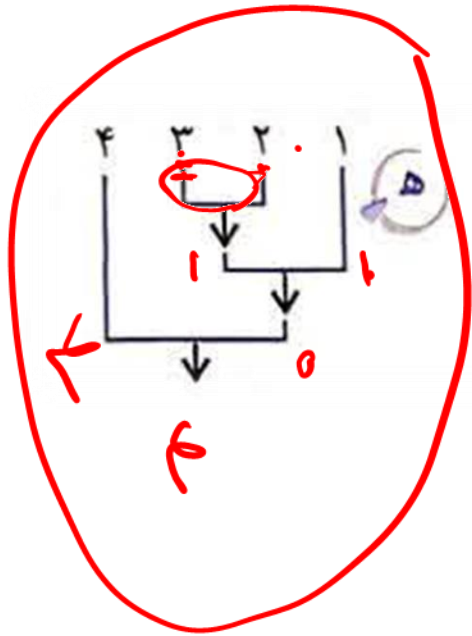
هوشلند

مرکز بین‌رشته‌ای تهران



دستگاه  $\begin{matrix} 7 & 9 \\ | & | \\ \downarrow & \downarrow \\ 2 \end{matrix}$

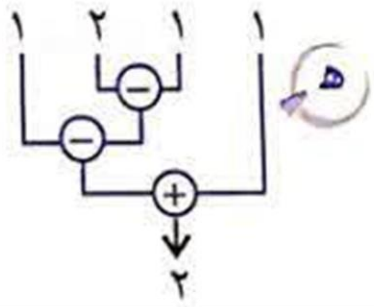
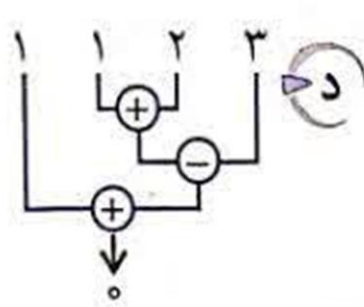
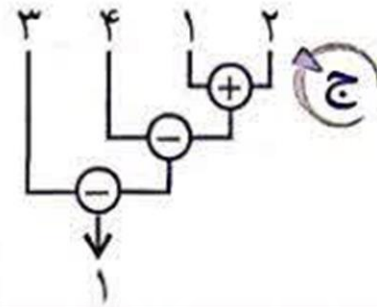
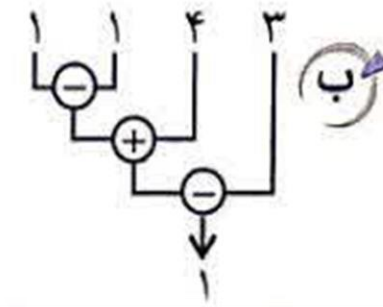
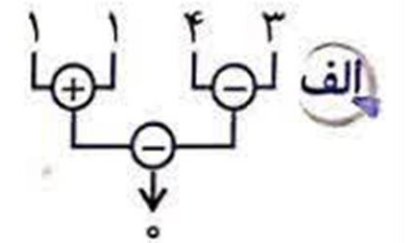
خروجی دستگاه  $\downarrow$  ، اختلاف میان دو عدد بالا میباشد. مثلا کدام گزینه بزرگ ترین خروجی را دارد؟







کدام گزینه درست است؟

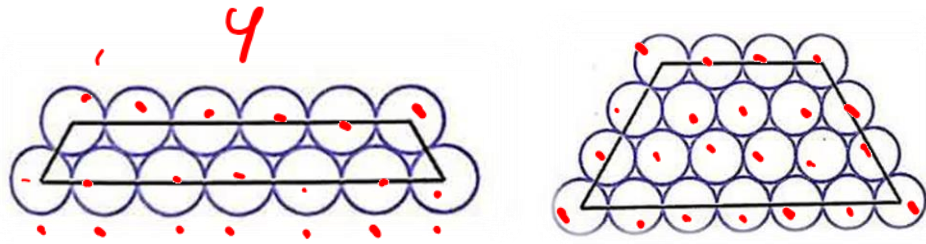


فروشگاه

سرزمین نیزه و شان ایران



یک عدد را «دوزنقه» می نامیم، به شرطی که بتوان به تعداد آن عدد، سکه را طوری قرار داد که تشکیل یک دوزنقه بدهند. برای مثال عددهای ۱۳ و ۲۲ عددهای دوزنقه ای هستند:



دقت کنید برای تشکیل یک دوزنقه حداقل دو ردیف سکه باید باشد. کدام عدد دوزنقه ای نیست؟

۱۵ (۵)  
✓  
۸

۱۶ (۴)

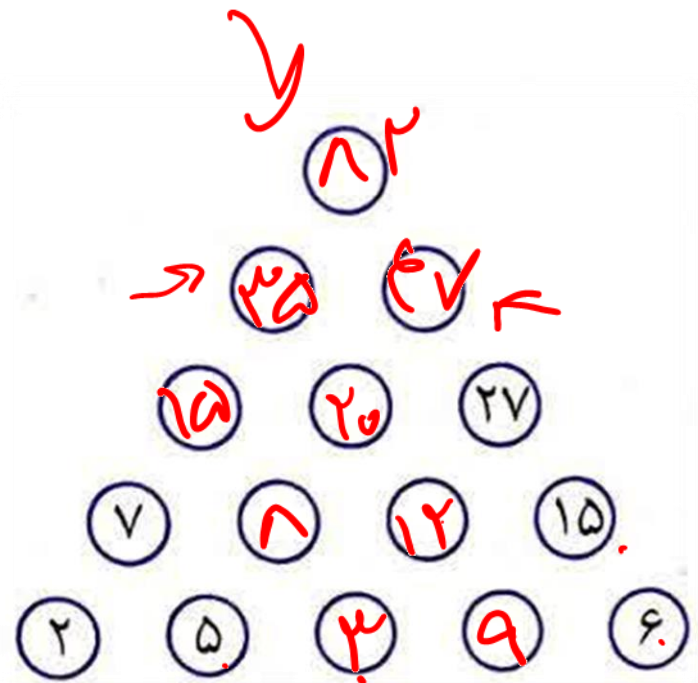
۱۷ (۳)  
↑  
۹

۱۸ (۲)  
۰ ↑  
۴ ↑  
✓

۱۹ (۱)  
۹  
۱۰



میدانیم عدد نوشته شده در هر دایره برابر است با حاصل جمع اعداد نوشته شده در دو دایره زیر آن، در این صورت چه عددی در بالاترین دایره قرار میگیرد؟



هوش‌سازند

سرزمین نیزه‌وشان ایران

۳۲(۱)

۵۰(۲)

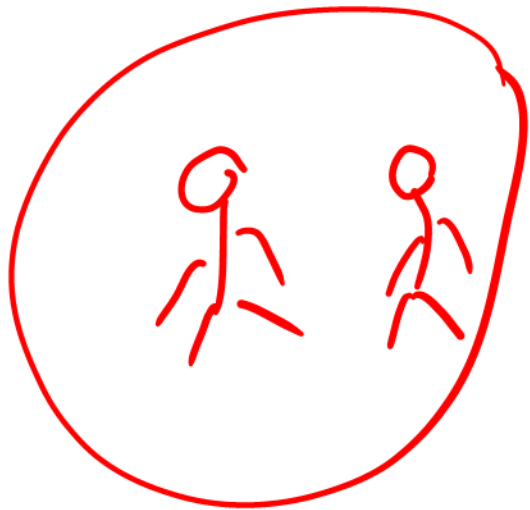
۵۵(۳)

۸۲(۴)

۱۰۰(۵)



علی و محمد در یک صف ایستاده اند. علی میداند که فقط هفت نفر از او جلوترند و محمد میداند که روی هم یازده نفر در صف هستند. اگر علی نفر جلویی محمد باشد، چند نفر بعد از محمد هستند؟



محمد



۲(۱)

۳(۲)

۴(۳)

۵(۴)

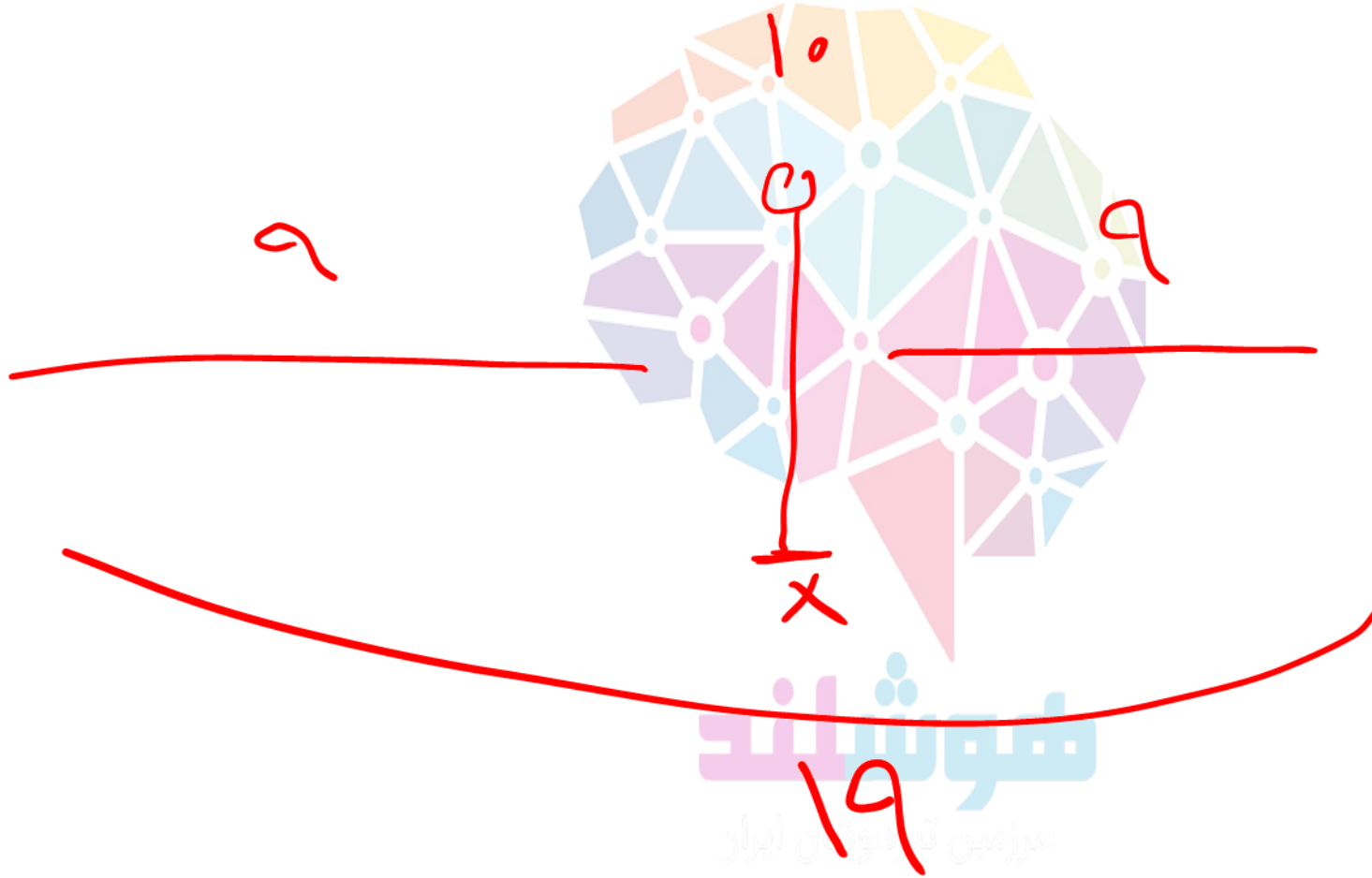
۶(۵)

هوشلند

موزمین نيزهوشان ايران



تعدادی تیر چراغ برق در مسیر یک کوچه نصب شده است. اگر تیر وسط دهمین تیر از ابتدای کوچه باشد، تیر چراغ ماقبل آخر چندمین است؟



(۱) بیستمین

(۲) نوزدهمین

(۳) هجدهمین

(۴) یازدهمین